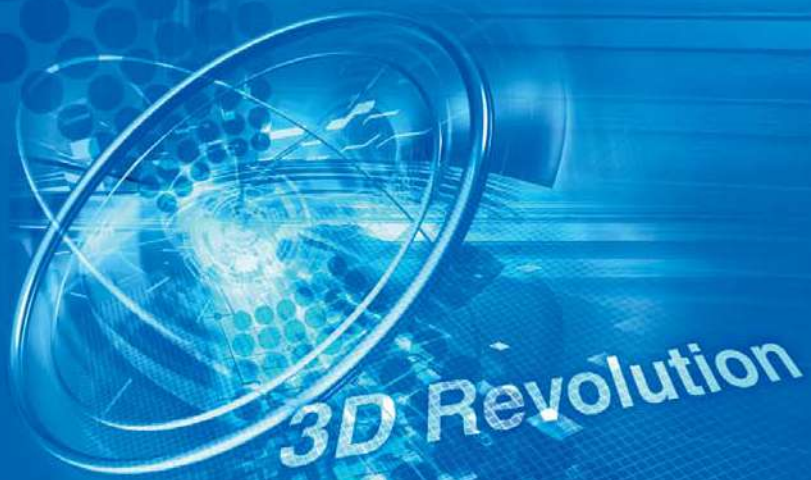


# KOWA

## 3D Revolution

3次元運動による乾湿両用振動ふるい機



■製造元

 株式会社 興和工業所

開発機械部 〒467-0861 名古屋市瑞穂区二野町2番28号  
TEL (052) 872-2211(代) FAX (052) 872-2171  
開発機械部 技術課 〒457-0842 名古屋市南区戸部下二丁目5番50号  
TEL (052) 698-2530 FAX (052) 698-2503

<http://www.at-kowa.co.jp/furui/>

■販売店

株式会社エイシン  
岡山営業所

〒702-8044 岡山市南区福島2丁目1番37-1号  
TEL : 086-902-5310 FAX : 086-264-7024

株式会社興和工業所 開発機械部  
KOWA KOGYOSHO CO.,LTD. / Machine Development Department  
<http://www.at-kowa.co.jp/furui/>

# そろえるという美意識。

High Quality

金属・化学・窯業・医薬・食品などの分野における製品の多くが、粉粒体の原料を基に造られます。

その原料の粉粒の細かさは、製品の特性や品質に大きく関わってきます。

コンクリートの強度はセメントの粒子度に影響され、医薬品の水溶性は粉末の細かさで異なり、

そばの喉ごしの食感やコシの有無はそば粉の粒度に左右される、というようにです。

良い品質づくりには、まず原料の粒をそろえること——

つまり原料の「ふるい分け」作業がファーストステップになります。

固まりを解きほぐし、異物を取り除き、粒度をそろえる。

さまざまな産業分野での原料の選別作業に、KOWA振動ふるい機がお役立ちします。

粒度をそろえる

異物除去  
品質の安定

更なる進化へ...  
Next Evolution

解砕  
造粒物の解砕

## 用途

### 化学関係

合成樹脂、塗料、顔料、医薬品、工業薬品、石けん、二酸化マンガ、マグネシウム、硝石、黒鉛、消火剤、肥料...etc.

### 金属・工業関係

鉄および非鉄金属粉、鋳物砂、フェライト、酸化アルミ、ショットプラスト玉...etc.

### 窯業関係

陶土、粘度、釉薬、セラミック、耐火物、研磨材、珪石、ガラス...etc.

### 公害関係

水産、畜産及各種排水処理等

### 医薬品

粉末品・顆粒品etc

### 食品関係

小麦粉、澱粉、ブドウ糖、調味料、香料、製菓、パン粉、製糖、製塩、精米、清酒、飼料...etc.

### その他

あらゆる産業内の選別作業に適用します。

## MESSAGE

KOWA振動ふるい機は、駆動部（モーター部）と振動体を分離させ、汎用モーターの回転運動を水平・垂直・斜めの三次元運動が効率的に変換します。この多彩な三次元運動によってどんな原料でも確実にふるい分けすることができ、金属・化学・窯業・医薬・食品・その他リサイクル関係など幅広く活用いただけます。

KF（標準型）からKG（強力型）、R型（リバース）、S型・J型（超音波）など豊富なバリエーションをご用意。用途や設置スペースに合わせてお選びいただけます。とくにR型（リバース）は、年々微粉化する粉体業界に適した、分級率95%以上確保可能なKOWAオリジナル製品です。

これからもKOWAは業界をリードする先進の技術と精度であらゆる産業の多様なニーズにお応えしていきます。



よろふる～!

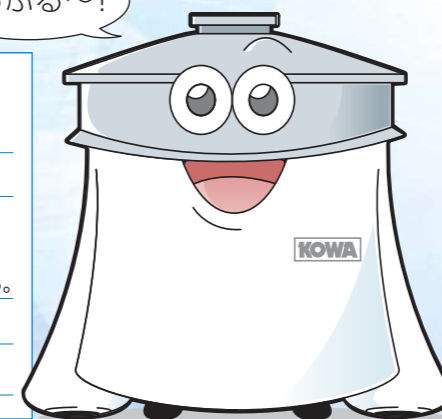
KOWAふるい機の  
フッキーくん

名前:フッキー

性格:陽気で几帳面な性格。  
踊ることが大好きで、  
うれしい時は腰を振って踊る。

特技:変身

好きな食べ物:粉砂糖



## INDEX

原理・構造	…P03-04
KOWAふるい3大ポイント・円型ふるい機の特長	…P05-06
■ 製品早見表	…P07
■ 枠・搭載可能機能	…P08
■ 製品紹介・KFシリーズ	…P09
■ ・KGシリーズ（強力）	…P10
■ ・KIシリーズ（超強力）	…P11
■ ・KLシリーズ（超強力）	…P12
■ ・超音波タイプ（J型）	…P13
■ ・超音波タイプ（S型）	…P14
■ ・リバースタイプ（R）	…P15
■ ・ウェーブタイプ（W）	…P16
■ ・KVシリーズ（低床）	…P17
■ ・KMCシリーズ（解砕）	…P18
■ ・サニタリータイプ（GMP）	…P19
■ ・その他の製品紹介	…P20
■ オプション	…P21-22
■ 実績表	…P23
■ 事業所紹介	…P24
■ サービス	…P25
■ 工場	…P26

# 原理・構造 Principle・Structure

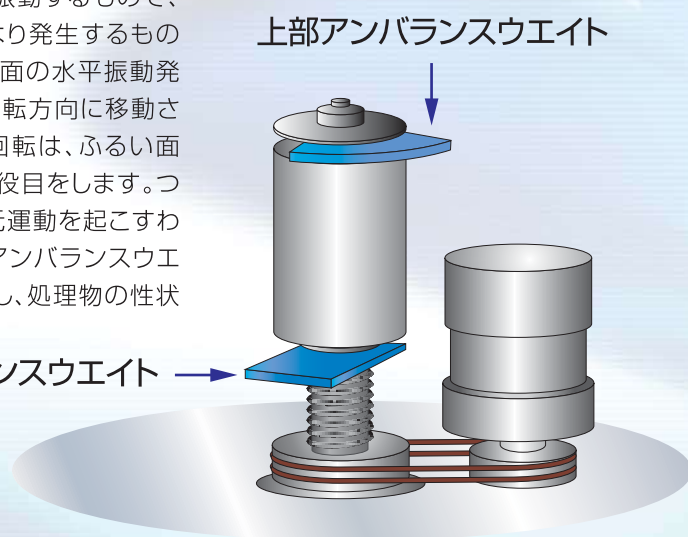


## 振動ふるい機の運動原理

一般的にふるい分けの基本は、網を振動させることによって、原料の粒の大きさを選別したり、異物の除去を行います。振動ふるい機の運動原理は、モーター及び振動体によって水平・垂直・斜めの動きを発生させ、网上的原料を効率よくふるい分けするものです。加えて、振動体に取りつけたウエイトの位相調整によって、ふるい面での原料の流れ具合を最適コントロールすることができ、ふるい分けの原料(粒度・比重等)に合わせた効率の良いふるい分けを可能にしています。

## 三次元運動の原理

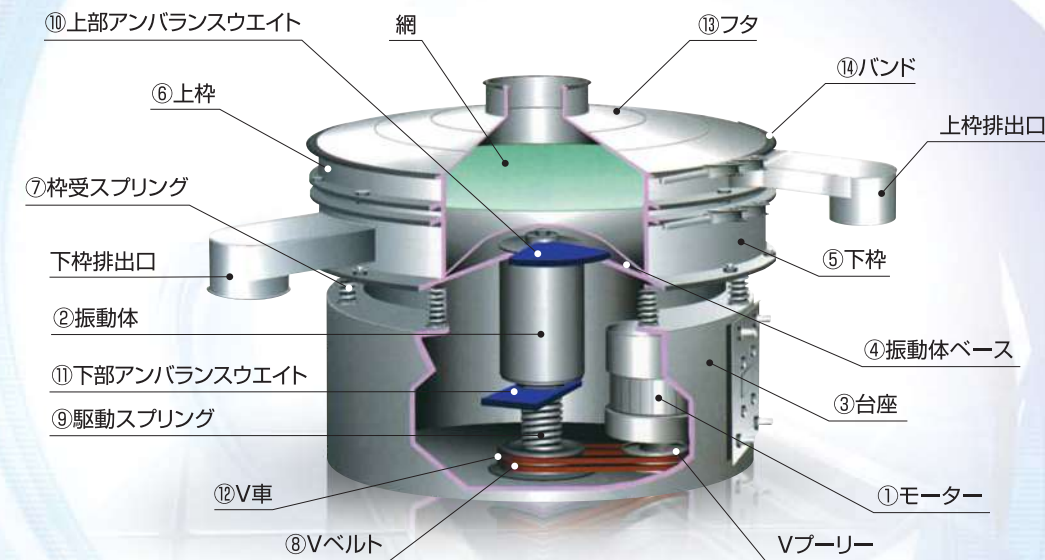
振動ふるい機は基本的に、ふるい面を中心にして振動するもので、その振動は振動体の両軸端につけたウエイトにより発生するものです。上部アンバランスウエイトの回転は、ふるい面の水平振動発生させて、ふるい面の中心に供給された物質を回転方向に移動させる役目をします。下部アンバランスウエイトの回転は、ふるい面の垂直振動を発生させて外周方向に移動させる役目をします。つまりこれらの振動が合成されて、ふるい面に三次元運動を起こすわけです。上部アンバランスウエイトに対する下部アンバランスウエイトの位相を変えることにより、振動の性質が変化し、処理物の性状に適した運動を得ることができます。



## ウエイトの位相によるふるい面上の物質の移動方向

位相0°	位相45°	位相60°	位相90°
ふるい面上の原料は外周方向へ直進に進行する。	ふるい面上の原料は外周方向へうす巻状に進行する。	ふるい面上の原料は外周方向へうすまき状に進行する。位相45°より滞留時間が長い。	ふるい面上の原料は中心方向へうす巻状に進行する。

## 振動ふるい機の構造および特長



### 各部名称と特長

#### ①モーター

モーターは、汎用モーターを使用しており、安全増防爆形(eG3)、耐圧防爆形(d2G4)、屋外形、いずれも一般市場にて販売されているものを使用しており、メーカーはとれません。

#### ②振動体

振動体は一般的な円型振動ふるい機とは異なり、汎用モーターを使用し、簡単な軸継手と堅牢な振動発生機構を駆使して、円型ふるい機の特長である三次元運動(水平、垂直、傾斜)を効率的に発生させることに成功した、従来にない画期的な構造です。

#### ③台座

ふるい台座は、めっき業界では東洋一と言われる当社、社内で鋼材に腐蝕に強く、傷にも強い溶融亜鉛めっきを施し納品しており、好評を得ています。オプションとしてステンレス材および塗装仕様についても対応しております。

#### ④振動体ベース

振動体ベースは、従来の円型振動ふるい機に見られた溶接構造ではなく、1枚板(鋼材)を大型プレスにて成型しており、シンプルな構造にまとめ、ふるいの振動に十二分に耐え得る構造にしております。

#### ⑤下枠

下枠は、固定枠として、上記振動体ベースにしっかりとボルトで固定して、トラブルの発生しない構造にしております。

#### ⑥上枠

上枠は、内リングタイプ、アウトリングタイプ、カセットタイプとありますが、ふるい機をしっかりと固定し振動に耐え得る構造にしております。

#### ⑦枠受スプリング

枠受スプリングは、金属表面処理総合メーカーである当社内の他工場にて、鋼材にDKコート(ナイロンコーティング)を施し、振動により発生する金属音を防ぎ、腐蝕、磨耗により強い構造となっております。

#### ⑧Vベルト

モーター回転運動を振動体に連結すべくセットしており、Vベルトの張り調整、取替え等、はモーター側にVベルト調整ボルト、ナットがセットしており簡単に調整できる構造となっております。

#### ⑨駆動スプリング

モーター回転運動を振動発生装置(振動体)に連結すべく、駆動スプリングは、特殊鋼により作製されたコイルスプリングであり、10,000回の起動、停止(ON,OFFを1回として10,000回の起動、停止)に耐える材質を使用しております。

#### ⑩上部アンバランスウエイト

上部アンバランスウエイトは、振動ふるい機の三次元運動のかなめである、水平運動を発生させる重要な部分であり、各ふるい機のサイズ、段数により夫々ウエイトサイズをとりそろえ、各機械にセットしております。

#### ⑪下部アンバランスウエイト

下部アンバランスウエイトも、上部アンバランスウエイトと同じく、ふるい機の三次元運動のかなめとなる一方の垂直運動を発生させる部分であり、またふるい分けの効率を左右する重要なポイントであり、従来の振動ふるい機と異なりふるい面の運動を調整する調整方法は、非常に簡単に調整できる様に調整目盛りがセットしております。

#### ⑫V車

V車は、モーターの回転を振動発生部に連結する重要な箇所であり、しっかりとふるい台座に固定し、無給油にて連続運転に耐える構造となっております。

#### ⑬フタ

フタは使用用途により、乾式(微細粉の飛散を防止した、密閉式)と湿式<スラリー製品>(水洗、点検の簡単な、オープン型)とあります。

#### ⑭バンド

バンドは、下枠、上枠をしっかりと固定しなければならぬ箇所であり、従来のふるい機のバンドと異なり、強度を増した、しっかりとしたバンド作製をいたしました。

※オプションとして、改造および特殊な仕様用途にも応じます。当社営業担当にお気軽にご相談ください。

# KOWAふるい3大ポイント・円型ふるい機の特長 3 Points・Features

KOWA円型振動ふるい機

KOWAのふるい機は振動モーターを使用せず、汎用モーターを使用することにより、振動体とモーターを分離させています。そして、振動体に上下のウエイトをつけることで、水平・垂直・斜めの動きの3次元運動が可能になり原料の性質に合わせた処理ができます。また、振動ふるい機にインバーター制御を組み合わせることで、それぞれの原料に最適な振動数に調整することができます。\*インバータを使用する場合は当社にご相談ください。

粘土の高いスラリー(湿式)原料もふるえます

比重の軽い乾式原料もふるえます

## ポイント1 汎用モーター

●安全増防爆型(eG3)  
●耐圧防爆型(d2G4)に対応

良品、不良品の差が極めて少ない場合もふるえます

## ポイント2 強力型

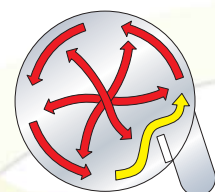
よりスピーディ・確実・高精度にという市場ニーズに応えるKOWAふるい機KGシリーズ。従来の機種より振動加速度を2倍にすることで、これまでの2~4倍(当社比)のふるい性能を実現しています。しかも原料に応じて振動パターンを変えることもできます。

また、従来機では弾まなかった網の上のタッピングボールも、振動速度を向上させたことで弾むようになり、目詰まりも解消されます。構造は強固、さらに騒音も従来機の10%ダウンを実現して環境に配慮しました。

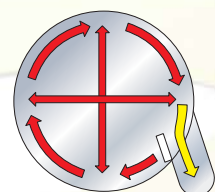
騒音10%ダウン

2~4倍の処理能力

通常ではふるい機内の原料は、排出口に合わせて時計回りに流動してふるい選別されます。リバース機能では、ふるい分け時(反時計回り)と排出時(時計回り)とで原料の流れを逆転させ、その繰返し運転を行うことによって、最も効率的に95%以上の完璧に近いふるい分け・排出を可能にしました。より微粉化する粉体業界のニーズに幅広くお応えすることができます。



ふるい分け時(反時計回り)



排出時(時計回り)

95%以上の分級・排出

## ポイント3 リバース

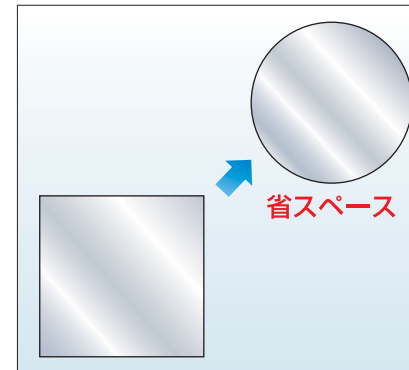
### 円型振動ふるい機の特長

#### ■ 密閉式



粉塵の飛散が無く、環境汚染防止に役立ちます。

#### ■ 円型ふるい



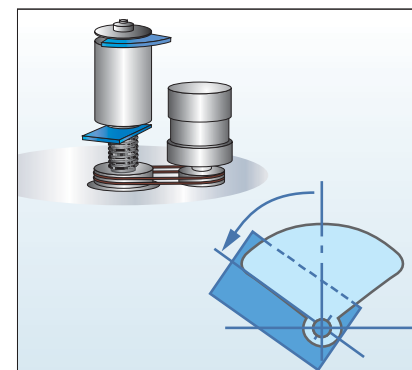
円型であるため無駄のない運転が可能です。効率良く分級が行えます。

#### ■ 目詰まり防止



三次元運動により目詰まり防止、タッピングボール等も使用できます。

#### ■ 原料の流れが自在



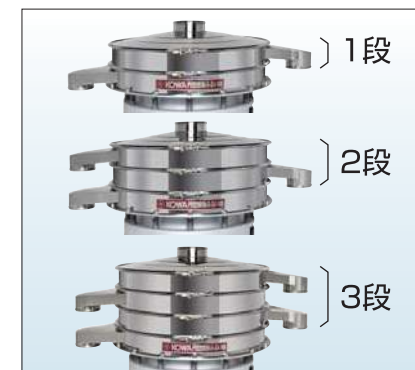
原料にあった流れができ、効率UPできます。

#### ■ 材質



接粉部は腐蝕性に優れたステンレス製です。

#### ■ 多段式



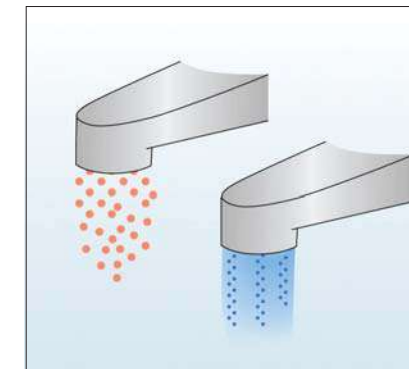
3段分級まで可能です。用途に合わせて分級できます。

#### ■ 据付固定作業が不要



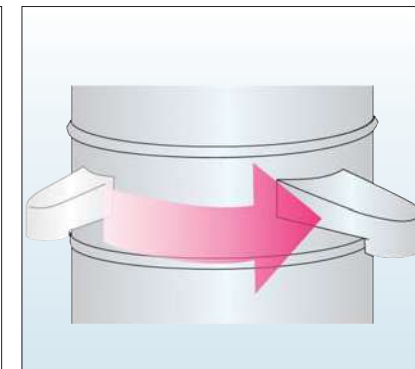
抑受スプリング・防振ゴムにより振動を吸収・設置が容易にできます。

#### ■ 乾式・湿式



乾式・湿式でも効率よく分級可能です。

#### ■ 排出口位置移動可能



設置場所に応じて、上枠の排出口の位置を左右に移動する事ができます。

■シリーズ別のサイズと枠タイプと搭載可能機能の早見一覧表です。

	Type size	網取付枠タイプ			搭載可能機能					
		インナーリング	アウトリング	カセット	リバース	ウェーブ	超音波国産型	超音波海外型	ホッパー	
標準タイプ	KF シリーズ P.9	400	●			●	●			
		500		●		●	●	●		
		700	●			●	●	●		
		800		●		●	●	●	●	
		1000	●	●	●	●	●	●	●	●
		1200	●	●	●	●	●	●	●	●
強力タイプ	KG シリーズ P.10	400	●			●	●			
		500		●	●	●	●	●		
		700	●			●	●	●		
		800		●	●	●	●	●	●	
		1000	●	●	●	●	●	●	●	
		1200	●	●	●	●	●	●	●	
超強力タイプ	KI シリーズ P.11	500	●	●	●					
		800		●	●					
		1000		●	●					
	KL シリーズ P.12	800		●	●	●				
		1000		●	●	●				
		1200		●	●	●				
低床タイプ	KV シリーズ P.17	400	●						●	
		500		●	●			●	●	
		700	●						●	
		800		●	●			●	●	
		1000	●	●	●			●	●	
		1200	●	●	●			●	●	
解体タイプ	KMC シリーズ P.18	400								
		500	●							
		700	●							
		800								
		1000								
		1200								
セタリータイプ	GMP P.19	400								
		500			●	●	●	●	●	
		700								
		800			●	●	●	●	●	
		1000			●	●	●	●	●	
		1200			●	●	●	●	●	
その他のタイプ	MINIスクリーン P.20	100A			●					
		150A			●					
		200A			●					
	自動供給装置 超音波洗浄機 P.20									

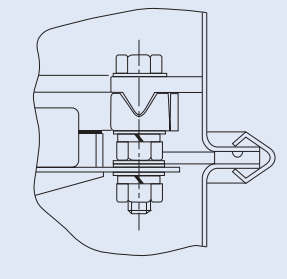
※仕様は予告なしに変更する場合があります。

## 枠取り付けタイプ

**インナーリング**  
ふるい網張り箇所（網張りフランジ）が、ふるい枠の中にセット（接粉部側）されています。  
ふるい網目が細かくても粗くても、粉漏れ、水（水溶液）漏れが全くありません。



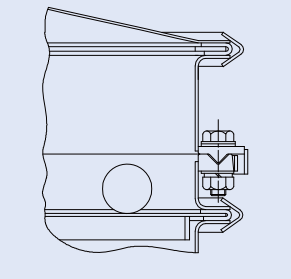
網張部詳細図



**アウトリング**  
ふるい網張り箇所（網張りフランジ）が、ふるい枠の外側にセットしてあります。  
排出口まで網になっているので最後までふるい効果を発揮できます。  
また、網上原料が網下に落下したり、網のホツレ、削り粉、異物混入の危険性が全くありません。



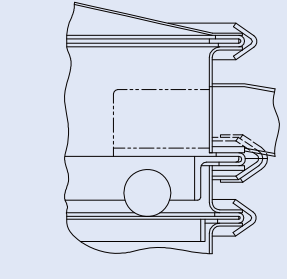
網張部詳細図



**カセット**  
分解・組立てはきわめて簡単なカセット式なので、女性でも簡単に取り扱えます。  
カセット枠を用意するだけで対応できるので、品種変更の作業効率が大幅アップ。ふるい網の無駄がありません。  
また、分解・組立てが簡単にできるので、清掃管理を必要とするふるい分けに最適です。



網張部詳細図



## ◆カセット取付説明

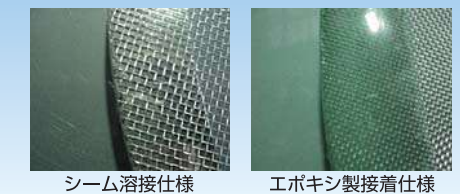


**上 枠**  
上枠とふるい網が分離しているので、ふるい網のカセットを取り付けるだけでOK。

**カセット枠**  
ふるい網の専用フランジ。溶接方式（シーム溶接=オブション）と接着式（エポキシ系接着）とがあります。接着式はカセットのフレームが再生して使用でき、またユーザーでの網の張替えが可能（網張り治具は別売）ですから無駄がありません。  
※カセット枠の納期は、3週間程度必要です。予備のカセットを準備してください。

※網の種類として、ステンレスの他、ナイロン、ポリエステルなどの樹脂網にも対応しています。（一部機種を除く）

## ◆網張りの種類



シーム溶接仕様

エポキシ系接着仕様



ウェルハンダ仕様

## 搭載可能機能

**R リバース**  
ふるい分け時に逆回転させ、完璧に近いふるい分け機能  
▶ 詳細は P15へ

**J 超音波国産型**  
目詰防止に効果的なKGシリーズにも対応のKOWAオリジナル超音波型  
▶ 詳細は P13へ

**W ウェーブ**  
可変速運転で連続運転中の分級精度UP!  
▶ 詳細は P16へ

**S 超音波海外汎用型**  
目詰防止に効果的な海外汎用超音波型  
▶ 詳細は P14へ

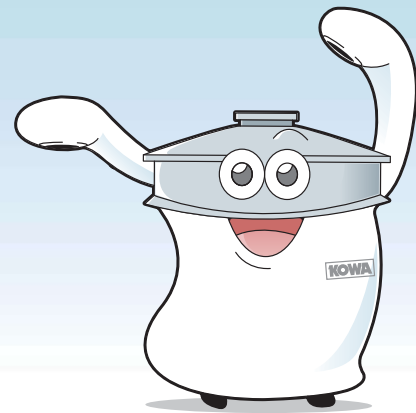
**H ホッパー**  
大量処理・異物除去に最適な直下型

# KF シリーズ

3次元運動による乾湿両用振動ふるい機



円型振動ふるい機が開発されて以来、現在も一般的に使用されているスタンダードな機種です。あらゆる業種においてふるい選別に貢献、とくに湿式用途で多く利用されています。KFシリーズは乾式・湿式いずれでも簡単に使用でき、振動ふるい機各シリーズの中でも最もリーズナブルなタイプです。



KF-1200-2W



KF-1000-3D



KFO-1000-3D



KFC-1000-3D

### 標準仕様

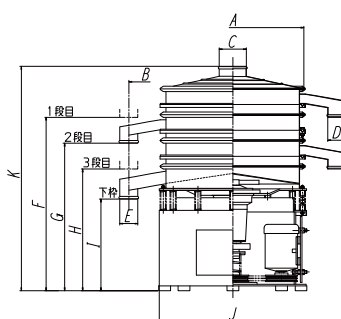
形式	400/500	700/800	1000	1200	1500
電動機 (kW)	0.4	1.5	1.5	3.7	3.7
振動数	400型~1000型 : 1800 (min <sup>-1</sup> ) 1200型 : 1500 (min <sup>-1</sup> ) 1500型 : 1200 (min <sup>-1</sup> )				
材質	接粉部 : SUS304 その他 : SS400に溶融亜鉛メッキ塗装				

### 主な用途

窯業関係… シリカ、石灰、ガラス、珪物砂、セラミックス、タイル原料  
化学関係… トナー、カーボン、粉体塗料、セルロース、顔料、炭カル  
食品関係… 小麦粉、お茶、砂糖、澱粉、コーヒー豆、カレー粉  
金属関係… 鉄粉、銀粉、銅粉、ショット玉、研磨材  
医薬関係… 医薬品粉末、漢方薬、アミノ酸、クエン酸、コーンスターチ  
公害関係… アスベスト回収

### 寸法図&寸法表

- A… 枠の大きさ
- B… R=半径
- C… 供給口
- D… 上枠排出口
- E… 下枠排出口
- F… 1段目の高さ
- G… 2段目の高さ
- H… 3段目の高さ
- I… 下枠の高さ
- J… 台座
- K… 全高



型式	A	B	C	D	E	F	G	H	I	J	K
KF-400	490	375	100	80	80	724	619	514	419	510	914
KF-700	785	575	150	100	100	884	759	634	507	815	1184
KF-1000	1000	675	200	100	160	890	765	640	513	815	1199
KF-1200	1200	780	250	160	160	1154	999	844	702	1030	1504
KF-1500	1488	950	250	200	200	1163	1008	853	695	1030	1543
KFO-500	490	375	100	80	80	739	632	525	419	510	923
KFO-800	785	575	150	100	100	959	816	673	507	815	1241
KFO-1000	918	675	200	100	160	955	812	669	516	815	1266
KFO-1200	1112	780	250	160	160	1213	1040	867	695	1030	1551
KFO-1500	1395	950	250	160	200	-	1174	948	687	1030	1530
KFC-500	490	375	100	80	80	739	619	499	419	510	962
KFC-800	785	575	150	100	100	963	811	659	507	815	1268
KFC-1000	918	675	200	100	160	967	815	663	516	815	1293
KFC-1200	1112	780	250	120	160	1210	1038	866	695	1030	1548

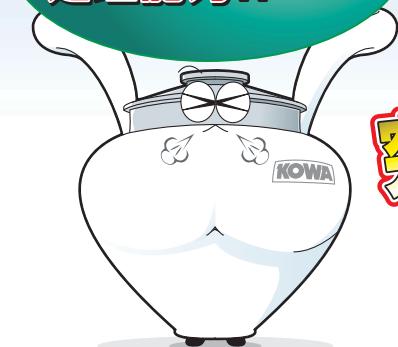
# KG シリーズ

3次元運動による乾湿両用強力振動ふるい機



市場のニーズにより早く確実に高精度ふるい選別ができる強力型振動ふるい機KGシリーズです。KFシリーズに比べ、処理能力が2~4倍(当社比)のふるい性能を誇り、構造も強固になりました。また、基本である環境に配慮して、騒音を従来の10%減らしました。汎用モーターを組み込む仕様は従来通りで精度をあげました。振動数を変えず、振り幅を倍にして選別します。

従来機の2~4倍の  
処理能力!! (当社比)



究極の進化形態



KGO-1200-1D

### ◆タッピングボール

網下ではなく、網上でタッピングボールを弾ませることによって、原料をほぐし拡散させて、目詰まりを防ぎ、均一なふるい効果を得ることができます。



※KGシリーズのフタ部バンドは、点検が容易に出来る様、ワンタッチバンドを標準装備としており、他の機械シリーズ製品については、オプションとして取付けております。

### 標準仕様

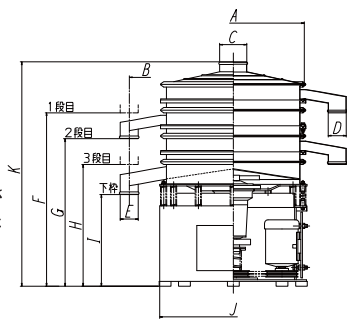
形式	400/500	700/800	1000	1200	1500
電動機 (kW)	0.75	2.2	2.2	3.7	3.7
振動数	400型~1000型 : 1800 (min <sup>-1</sup> ) 1200型 : 1500 (min <sup>-1</sup> ) 1500型 : 1200 (min <sup>-1</sup> )				
材質	接粉部 : SUS304 その他 : SS400に溶融亜鉛メッキ塗装				

### 主な用途

窯業関係… シリカ、石灰、ガラス、珪物砂、セラミックス、タイル原料  
化学関係… トナー、カーボン、粉体塗料、エポキシ樹脂、セルロース、顔料、炭カル  
食品関係… 小麦粉、お茶、砂糖、澱粉、コーヒー豆、カレー粉  
金属関係… 鉄粉、銀粉、銅粉、ショット玉、半田粉、研磨材  
医薬関係… 医薬品粉末、漢方薬、アミノ酸、クエン酸、コーンスターチ  
公害関係… アスベスト回収

### 寸法図&寸法表

- A… 枠の大きさ
- B… R=半径
- C… 供給口
- D… 上枠排出口
- E… 下枠排出口
- F… 1段目の高さ
- G… 2段目の高さ
- H… 3段目の高さ
- I… 下枠の高さ
- J… 台座
- K… 全高



型式	A	B	C	D	E	F	G	H	I	J	K
KG-400	490	375	100	80	80	756	651	546	451	550	946
KG-700	785	575	150	100	100	884	759	634	507	815	1184
KG-1000	1000	675	200	160	160	893	768	643	513	815	1202
KG-1200	1200	780	250	160	160	1157	1002	847	705	1030	1507
KG-1500	1488	950	250	200	200	1163	1008	853	695	1030	1543
KGO-500	490	375	100	80	80	765	660	555	451	550	946
KGO-800	785	575	150	100	100	950	810	670	507	815	1229
KGO-1000	918	675	200	100	160	949	809	669	519	815	1257
KGO-1200	1112	780	250	160	160	1207	1037	867	698	1030	1542
KGO-1500	1394	950	250	160	200	-	1042	882	687	1030	1398
KGC-500	490	375	100	80	80	774	653	532	451	550	997
KGC-800	785	575	150	100	100	963	811	659	507	815	1268
KGC-1000	918	675	200	100	160	970	818	666	519	815	1296
KGC-1200	1112	780	250	120	160	1213	1041	869	698	1030	1551

# KI シリーズ(メガシフター)

超強力型円型振動ふるい機



大容量分級処理機としてKOWA振動ふるい機がまた進化を致しました。従来より開発をしておりましたKI型のシリーズに異物除去専用機が新しくラインナップされました。

**世界最大級!**  
**25t/hr**

**この処理能力は  
奇跡としか言えない!**



### 特長

- 1.世界最大級の処理能力  
【目開き200 $\mu$ m 25t/hr】です。
- 2.振動加速度、世界最大級  
【水平:従来の約2.5倍】!
- 3.1200型のふるいに対応可能  
【1000型の1.5倍の処理能力】です。
- 4.ナイロン網を使用することで目詰まり防止効果、カセット枠の軽量化!
- 5.タッピングボールを使用しないことで騒音防止効果、異物混入防止効果UP!
- 6.網張り治具を購入頂ければ、お客様での網の張替えが簡単に行えます。

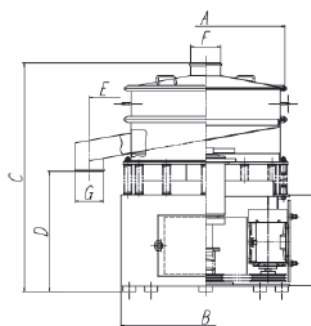
### 処理能力

原料	網目	KIC800型	KIC1000型	KIC1200型
小麦粉(強力1等粉)	200 $\mu$ m	15.0 t/hr	20.0 t/hr	25.0 t/hr
小麦粉(薄力1等粉)	200 $\mu$ m	8.0 t/hr	11.0 t/hr	15.0 t/hr
ココアパウダー	200 $\mu$ m	4.0 t/hr	5.5 t/hr	8.5 t/hr
ビスケット(粉砕品)	800 $\mu$ m	10.0 t/hr	14.0 t/hr	21.0 t/hr

※弊社条件における処理能力です。処理能力は原料・粒度分布など条件により異なりますので実機によるテストをお奨め致します。

### 寸法図&寸法表

- A...枠の大きさ
- B...台座
- C...全高
- D...下枠の高さ
- E...R=半径
- F...供給口
- G...下枠排出口



型式	A	B	C	D	E	F	G
KIC-500	490	550	971	556	400	150	120
KIC-800	785	835	1125	592	575	150	140
KIC-1000	918	835	1196	598	675	200	160
KIC-1200	1112	835	1245	596	780	250	200

# KL シリーズ

超強力型円型振動ふるい機



**超強力型振動ふるい機の  
ラインナップに  
「分級機能」  
を新たに追加!!**



### 超強力型シリーズ

#### メガシフター (KIタイプ)

異物除去



#### 超強力型分級機 (KLタイプ)

異物除去 + 分級機能



### 特長

- 1.分級機として使用可能です。
- 2.位相角度を変更する事により、原料の流れを調整する事が可能です。
- 3.網上の粗粒を自動排出が可能です。
- 4.2段3種分けまで対応が可能です。
- 5.処理能力は【強力型の3倍】!
- 6.従来機より低騒音です。
- 7.架台に伝わる振動が低減できます。
- 8.R型に対応可能です。
- 9.網張り治具を購入頂ければ、お客様での網の張替えが簡単に行えます。

### 主な用途

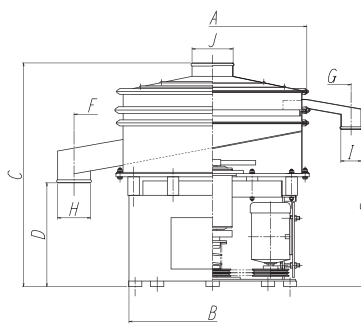
窯業関係... シリカ、石炭、ガラス、鑄物砂、セラミックス、  
タイル原料  
化学関係... トナー、カーボン、粉体塗料、エポキシ樹脂、  
セルロース、顔料、炭カル  
食品関係... 小麦粉、お茶、砂糖、澱粉、コーヒー豆、カレー粉  
金属関係... 鉄粉、銀粉、銅粉、ショット玉、半田粉、研磨材  
医薬関係... 医薬品粉末、漢方薬、アミノ酸、クエン酸、コーンスターチ  
公害関係... アスベスト回収

### 標準仕様

形式	800	1000	1200
電動機 (kW)	2.2	2.2	3.7
振動数	1800 (min <sup>-1</sup> )		
材質	接粉部: SUS304 その他: SS400に溶融亜鉛メッキ塗装		

### 寸法図&寸法表

- A...枠の大きさ
- B...台座
- C...全高
- D...下枠の高さ
- E...上枠の高さ
- F...R=半径
- G...R=半径
- H...下枠排出口
- I...上枠排出口
- J...供給口



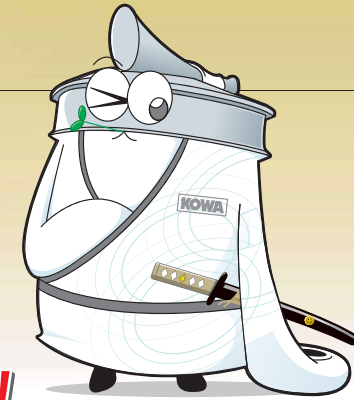
型式	A	B	C	D	E	F	G	H	I	J
KLC-800	785	815	1031	500	728	575	575	140	100	150
KLC-1000	918	815	1090	506	766	675	675	160	100	200
KLC-1200	1112	1030	1309	700	973	780	780	160	120	250

特許第4389003号

# Ultra Sonic J Type 超音波ユニット J 型



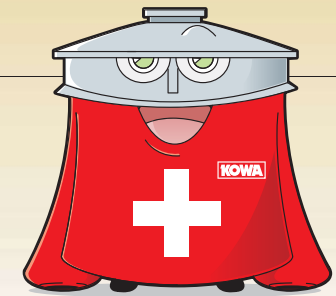
国産タイプ



**国内業界初!!**  
**KF(標準型)・KG(強力型)に搭載可能!**  
**KG(強力型)においては、能力1.5~2倍!!**

海外汎用タイプ

# Ultra Sonic S Type 超音波ユニット S 型



ふるい網にテルソニック社製の超音波装置を組み込み、その超音波振動により超微粉化する粉体のふるい分けや目詰まり防止に威力を発揮します。カートリッジタイプの振動ふるい機に超音波装置を組み込むことで、さまざまな条件対応が可能です。

※写真は下抜きタイプです。(オプション)

## ● 特長

1. KOWA独自の強力タイプに組み込み可能!処理能力が約2倍に!!
2. J型はカセットアングル部より、超音波を網に伝えるため、機械振動に強い構造ができ、MAX10Gに対応します。
3. J型カセットリング外周部より網全体に均一な発振が可能!!
4. 網は接着方式で、従来品よりスピーディに張替えることができます。(別売り網張りキットにて)作業が更に簡単になりました。
5. 業界初の国産超音波ユニットであり、コスト面を抑え、更にアフターなどの対応が迅速かつ明確になりました。
6. 超音波の効果により、網を振動させ付着・目詰まり防止に効果絶大!!
7. 目詰まり防止に使用していたタッピングボールが不要になり、タッピングボールの摩耗による異物混入の危険性がなくなります。
8. カートリッジ網・変換器それぞれが分解可能であり、清掃などが容易にでき、管理・取扱いが簡単に行えます。

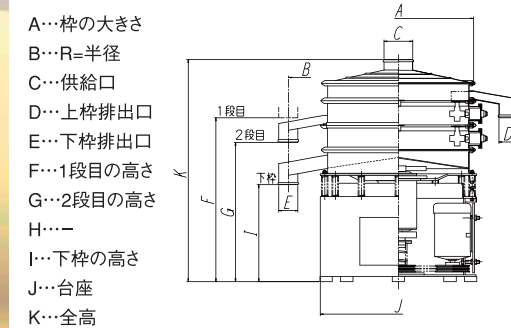
## ● 対応機種

●KF型、KG型、KV型、R型(それぞれ500・800・1000型となります。)

## ● 標準仕様

●KFJ型				●KGJ型			
形式	500	800	1000	形式	500	800	1000
電動機 (kW)	0.4	1.5	1.5	電動機 (kW)	0.75	2.2	2.2
振動数	500型~1000型: 1800 (min <sup>-1</sup> )			振動数	500型~1000型: 1800 (min <sup>-1</sup> )		
材質	接粉部: SUS304 その他: SS400に溶融亜鉛メッキ塗装			材質	接粉部: SUS304 その他: SS400に溶融亜鉛メッキ塗装		

## ● 寸法図&寸法表



### ●KFJ型

型式	A	B	C	D	E	F	G	H	I	J	K
KFJ-500	490	375	100	80	80	717	588	-	419	510	940
KFJ-800	785	575	160	100	100	856	727	-	507	815	1161
KFJ-1000	918	675	200	100	160	880	741	-	516	815	1206

### ●KGJ型

型式	A	B	C	D	E	F	G	H	I	J	K
KGJ-500	490	375	100	80	80	749	620	-	451	550	972
KGJ-800	785	575	160	100	100	856	727	-	507	815	1161
KGJ-1000	918	675	200	100	160	883	744	-	519	815	1209

## ● 主な用途

窯業関係… シリカ、石灰、ガラス、セラミックス  
 化学関係… トナー、カーボン、粉体塗料、エポキシ樹脂、セルロース、アクリル樹脂  
 食品関係… 大麦若葉、お茶、澱粉、  
 金属関係… 鉄粉、銀粉、銅粉、ショット玉、半田粉、研磨材  
 医薬関係… 医薬品粉末、アミノ酸、クエン酸、コーンスターチ

## ● 特長

1. 目詰まり防止に効果発揮  
100μm以下の網で付着目詰まりが発生しなくなり、安定した運転が可能になります。
2. タッピングゴムが不要  
従来、目詰まり防止用として採用していたタッピングゴムが不要となり、タッピングゴムの摩耗による異物混入の危険性がなくなりました。
3. 分解清掃管理が簡単  
超音波カートリッジ網と変換器が分離、ネジ込み式のため分解が簡単に清掃管理が容易なことからサニタリー性に優れています。
4. 網の張替えが簡単な構造  
網は接着方式であり、網張り専用キット(別売り)を使用すれば、誰でも簡単にスピーディーな網の張替えが可能です。

## ● 超音波ユニット (SG-47)



### ● 発振器 (テルソニック社製)

電源電圧: 180V~265V (50/60Hz) 単相  
 ※オプション: 90~132V (50/60Hz) 単相  
 消費電流: 2A MAX  
 発振周波数: 34~38kHz  
 発振モード: 連続/パルス/ホッピング  
 使用環境: 5~40℃  
 保護形式: IP65 相当  
 外径寸法: 280×230×120 (mm)  
 重量: 4.7kg

### ● 超音波カートリッジ網 (共振リングタイプ)



### ● 変換器

取替えが簡単な着脱タイプ

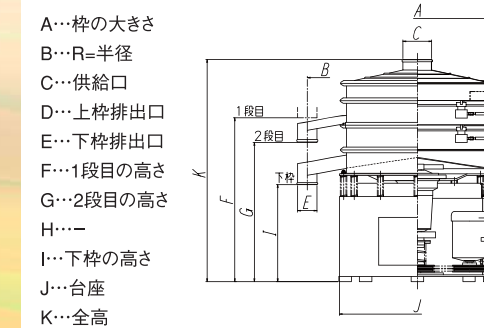


### ● ケーブル

## ● 標準仕様

形式	500	800	1000	1200
電動機 (kW)	0.4	1.5	1.5	3.7
振動数	500型~1000型 : 1800 (min <sup>-1</sup> )		1200型 : 1500 (min <sup>-1</sup> )	
材質	接粉部: SUS304 その他: SS400に溶融亜鉛メッキ塗装			

## ● 寸法図&寸法表



型式	A	B	C	D	E	F	G	H	I	J	K
KFS-500	490	375	100	80	80	677	568	-	419	510	900
KFS-800	785	575	160	100	100	856	727	-	507	815	1161
KFS-1000	918	675	200	100	160	880	741	-	516	815	1206
KFS-1200	1114	780	250	120	160	1124	964	-	695	1030	1426



# Reverse 振動選別機

# リバース



制御盤

## ● KOWAオリジナル

特許第2731515号取得

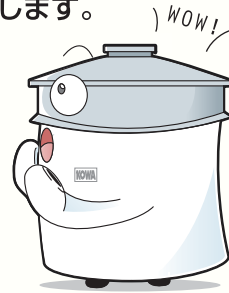
## ● 分級効率95%以上

網面に原料を滞留させ、完全にふるいきります。

## ● 自動バッチ式

ふるい選別と排出を自動で繰り返し運転します。

振動体の下部アンバランスウエイトの位相調整によって、原料の流れ箇所をコントロールするのが従来の振動ふるい機。リバース機能では、ふるい分け時と排出時とで原料の流れを逆転させて、ふるい分け時は網上に長く滞留させ、排出時は短時間でほぼ完璧に近く排出するように調節することができます。



Wave

# 自動可変速式振動ふるい機

# ウェーブ



制御盤

## ● 全機種対応 (KV、KI、KLは除く)

## ● 連続運転中での 分級精度10%UP

## ● 回転数の変更により 流れ方を変化

可変速(回転数)モードを変更する「ソフト開発」を完成させました。

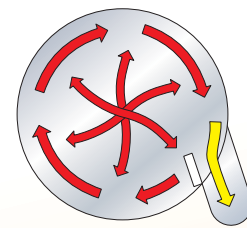
### W(ウェーブ)

可変速モードの変更は、モーターの周波数(Hz)の変更を行い、回転数(V.P.M)を連続的にアップ・ダウンさせる事で、ふるい網上製品は下図の通り拡散・集中を繰り返し行う運転方法です。

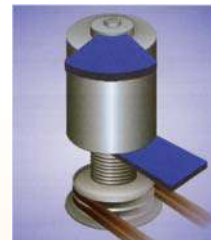
## ウエイトの調整と原料の流れ

### 従来機種

従来の振動ふるい機は、ふるい分け原料(粒度・比重等)にあわせて、最適の原料の流れ箇所を下部アンバランスウエイトの位相調整で対応してきました。



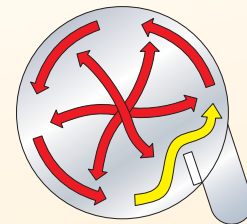
原料の流れは常に  
"時計回り"に回ります。



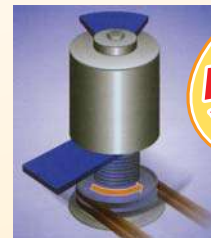
### R型

#### ふるい分け時

R型で原料をふるい分ける時は、ふるい枠内で、反時計回りに原料が流れ、網上から排出されないため、網面に長く滞留させることにより、ふるい効率が一番高くなる箇所を100%利用して、ふるい分けをほぼ完璧に終了します。

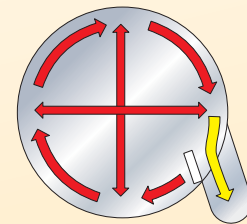


原料の流れは  
"反時計回り"に回ります。

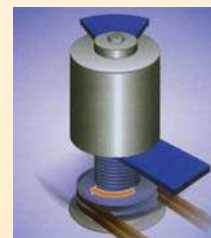


#### 排出時

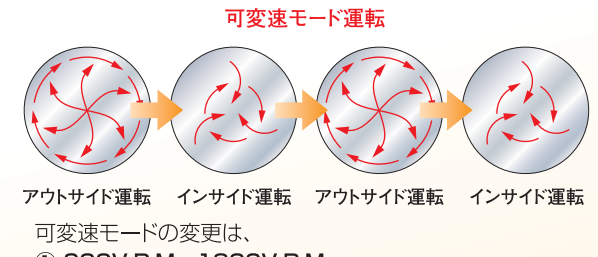
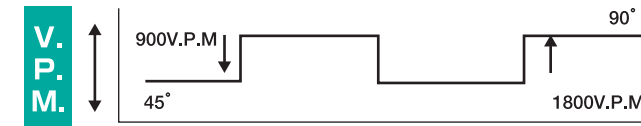
排出時は時計回りに原料が流れ、短時間で効率的に完全に排出されるよう、振動角度を調整してあります。



網上原料の排出は  
"時計回り"に回ります。

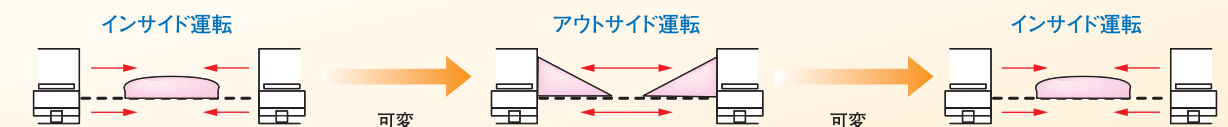


## 可変速モード



可変速モードの変更は、  
① 900V.P.M~1800V.P.M  
② タイマーにて任意にセット可能  
※ 1200型、1500型の回転数(V.P.M)は異なります。

### 可変速運転の側面図



### 可変速モードの活用範囲

今回KOWAが開発したシステムは、通常ふるい機の運転方法としてふるい中心より外側に螺旋状に広がっていきませんがその運転方法において、枠の外側に広がった製品を枠の中心に戻してまた螺旋状に拡散させる事を繰り返し行う事で処理能力と分級効率を求めた画期的な運転システムです。

### 可変速モードの使用例

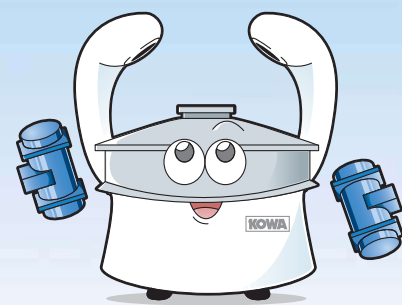
1. 拡散・集中分級  
螺旋状に拡散する製品を中心に集約し再度螺旋状に拡散分級を目的とした運転方法。
2. 中心分級・拡散排出  
ふるい枠の中心部分で分級を行い、定期的に粗粒排出を行う事を目的とした運転方法。

# KV シリーズ

低床型異物除去振動ふるい機



ふるい機の設置スペースが狭い場所で異物除去を目的としたふるい機です。  
又、ホッパータイプにすると直下型になるため、大量処理が可能になります。



KVOH-500-1D



KVO-1000-1D



KVOH-1000-1D

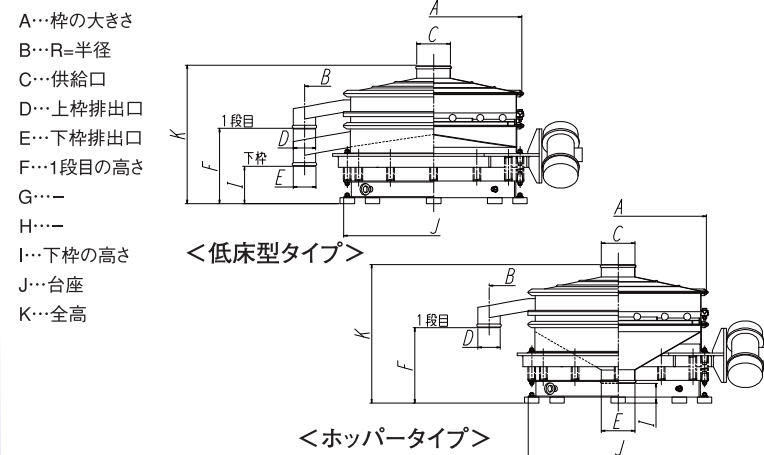
● 標準仕様

形式	500	800	1000	1200	1500
電動機 (kW)	0.065×2	0.13×2	0.25×2	0.6×2	0.85×2
振動数	500型~1000型		: 50Hz~1500 (min <sup>-1</sup> )		
	: 60Hz~1800 (min <sup>-1</sup> )		1200型~1500型		
材質	接粉部: SUS304		: 50Hz~1000 (min <sup>-1</sup> )		
	その他: SS400に溶融亜鉛メッキ+塗装		: 60Hz~1200 (min <sup>-1</sup> )		

● 主な用途

窯業関係… シリカ、石灰、ガラス、珪物砂、タイル原料  
化学関係… トナー、カーボン、炭カル  
食品関係… 砂糖、澱粉、コーヒー豆  
金属関係… 鉄粉、ショット玉  
医薬関係… アミノ酸、コンスターチ  
公害関係… アスベスト回収

● 寸法図&寸法表



● 低床型タイプ

	A	B	C	D	E	F	G	H	I	J	K
KV-400	490	375	100	80	80	271	-	-	176	510	461
KV-700	785	575	150	100	100	297	-	-	170	802	597
KV-1000	1000	675	200	160	160	328	-	-	201	1030	637
KV-1200	1200	780	250	160	160	530	-	-	387	1250	879
KV-1500	1488	950	250	200	200	581	-	-	423	1560	961
KVO-500	490	375	100	80	80	282	-	-	176	510	466
KVO-800	785	575	150	100	100	333	-	-	167	802	615
KVO-1000	918	675	200	100	160	357	-	-	204	945	668
KVO-1200	1112	780	250	160	160	555	-	-	380	1165	890
KVO-1500	1395	950	250	160	200	676	-	-	415	1480	1037
KVC-500	490	375	100	80	80	256	-	-	176	510	479
KVC-800	785	575	150	100	100	322	-	-	167	802	624
KVC-1000	918	675	200	100	160	351	-	-	204	945	677
KVC-1200	1112	780	250	160	160	552	-	-	380	1165	890
KVJ-500	490	375	100	80	80	345	-	-	176	510	568
KVJ-800	785	575	150	100	100	387	-	-	167	802	695
KVJ-1000	918	675	200	100	160	429	-	-	204	945	755
KVS-500	490	375	100	80	80	325	-	-	176	510	548
KVS-800	785	575	150	100	100	387	-	-	167	802	695
KVS-1000	918	675	200	100	160	429	-	-	204	945	755
KVS-1200	1112	780	250	160	160	649	-	-	380	1165	987

● ホッパータイプ

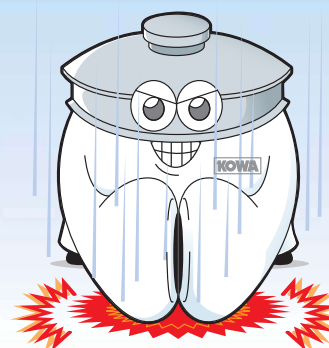
	A	B	C	D	E	F	G	H	I	J	K
KVH-400	490	375	100	80	100	271	-	-	-	510	461
KVH-700	785	575	150	100	150	297	-	-	-	802	597
KVH-1000	1000	675	200	160	200	330	-	-	-	1030	637
KVH-1200	1200	780	250	160	250	530	-	-	-	1250	879
KVH-1500	1488	950	250	200	250	581	-	-	-	1560	961
KVOH-500	490	375	100	80	100	282	-	-	-	510	466
KVOH-800	785	575	150	100	150	336	-	-	-	802	618
KVOH-1000	918	675	200	100	200	357	-	-	-	945	668
KVOH-1200	1112	780	250	160	250	552	-	-	-	1165	890
KVOH-1500	1395	950	250	160	250	676	-	-	-	1480	1037
KVCH-500	490	375	100	80	100	256	-	-	-	510	479
KVCH-800	785	575	150	100	150	322	-	-	-	802	627
KVCH-1000	918	675	200	100	200	351	-	-	-	945	677
KVCH-1200	1112	780	250	120	250	551	-	-	-	1165	889
KVJH-500	490	375	100	80	100	345	-	-	-	510	568
KVJH-800	785	575	150	100	150	390	-	-	-	802	695
KVJH-1000	918	675	200	100	200	429	-	-	-	945	755
KVSH-500	490	375	100	80	100	325	-	-	-	510	548
KVSH-800	785	575	150	100	150	390	-	-	-	802	695
KVSH-1000	918	675	200	100	200	429	-	-	-	945	755
KVSH-1200	1112	780	250	120	250	649	-	-	-	1165	987

# KMC シリーズ

KOWAオリジナル振動解砕ふるい機



ふるい機内の外周に螺旋状の解砕ポットを取り付け、解砕・ふるい分け・リターンを同時に行えるようにしたオリジナル製品。原料が湿気などで固体化していた場合は自動的に解砕ポットに戻され、充填された媒体によって解砕されて再びふるい分けされます。原料のムダをなくし、人手をわずらわすこともありません。



解砕・ふるい分け・リターンを一台で!



KMC-500-1D

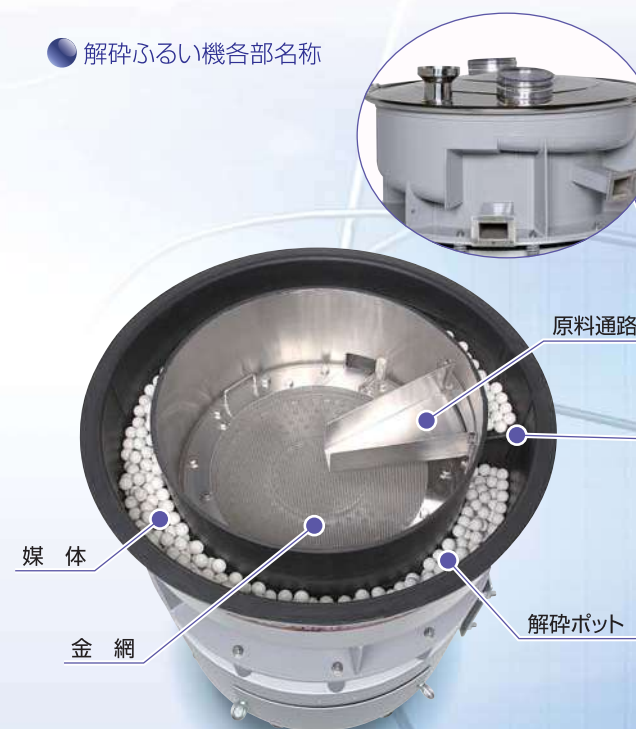
● 特長

1. 解砕・ふるい分け・リターンを1台で行い粉砕機、コンベヤーが不要になります。
2. 過粉砕が非常に少なくなりました。
3. 発熱がありません。
4. 構造が簡単であり、製品の管理が容易です。
5. 振動は、三次元運動です。
6. 網の交換が簡単です。
7. 水洗いが簡単にできます。
8. 密閉式になっているので、微細粉の飛散がなく、環境汚染防止に役立ちます。
9. コンパクト設計なので、据付スペースが少なくすみます。
10. 据付基礎工事は不要です。

● 解砕ふるい機の流れ



● 解砕ふるい機各部名称



● 主な用途

炭素材、金属粉、タングステン、チタン、ガラス、カーボン、珪物砂

● 標準仕様

形式	500	700
電動機 (kW)	2.2	3.7
振動数	500型~700型 : 1800 (min <sup>-1</sup> )	
材質	接粉部: SUS304	
	ポット: SUS304及びゴムライニング その他: SS400に溶融亜鉛メッキ+塗装	
媒体	MCNボール、アルミナボール スチールボール、その他	

# Sanitary サニタリー **GMP**

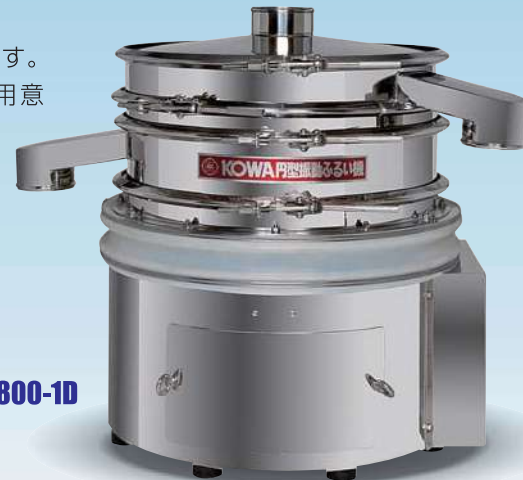


当社カセットタイプを基に分解、洗浄が容易に行える振動ふるい機です。各パーツにおいて、ハイグレードモデル、ローコストモデルをご用意しております。当社セールスエンジニアが最適な形状、コスト、納期をトータルプロデュース致します。

分解・洗浄が  
容易に!!



KFC-800-1D



## 接粉部

■下枠R部(大)



粉溜りが起きにくい構造(R部分を大きくしている)

■下枠R部(小)



清掃が行いやすいようにRになっています。

■排出口大



排出口が大きいので、手が入り清掃がしやすいです。

カセット網  
溶接方法

■カセット網(シーム)



■カセット網(ウェルハング)



■カセット網(エポキシ)



## 非接粉部

■排出口(ビードあり)



標準では外側溶接部がビードありになっています。

■排出口(ビードカット)



外側溶接部もビードカットで滑らかにします。

■下枠取外し



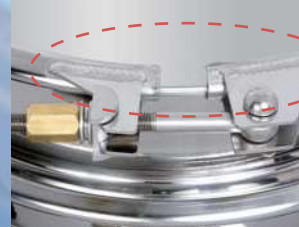
下枠が取り外せ、洗浄が容易にできます。

■シリコンスカート・モーターカバー



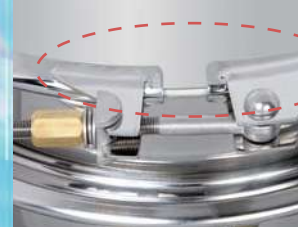
シリコンスカートで接続して粉及び水の入りにくい構造になっています。

■バンド(ビードあり)



標準では外側溶接部がビードありになっています。

■バンド(ビードカット)



外側溶接部もビードカットで滑らかにします。

■ワンタッチバンド



工具を用いず、簡単に脱着できるワンタッチバンド仕様です。

## その他の製品



自動供給機付 KFC-500-1D

## 自動供給機付 振動ふるい機



### ●コストダウン

希望供給量を自由に選択できるので、作業効率がアップします。

### ●定量供給

人手を煩わすことなくふるい分けを行うので、人件費の削減に役立ちます。

### ●高精度安定切出し電磁フィーダ

安定した切出し速度  
電圧変動による速度変動が少ない  
速度調整が容易  
長時間の安定した運転で保守不要

## MINIスクリーン



MINIスクリーン150A

本MINIスクリーンは、コンパクトに設計され配管途中での異物除去又は現在、手で行っている作業を機械的に卓上にて行える事を実現します。また取扱に関しましても基本エア駆動となり、大変手軽にふるい分けが可能になりました。

- 大きさとしては、100A・150A・200Aがあります。  
(\*200Aに関しては現在、モーター駆動のみとなります。)
- エア配管があればどこでも持ち運びが可能となります。

## 特殊型



KFCR-300

### ●ふるい分け以外に

振動ふるい機の振動発生部を利用して、

- ラベル剥離試験装置
- 粉でコーティング
- 造粒

といった、ふるい分けではない特殊なタイプを製作することも可能です。

## 超音波洗浄ユニット



サイズ:1600×600×深さ1500

超音波の力により今まで苦労していた頑固な目詰まり・付着を網を傷つけることなく除去します。

- 目詰まりの起こった網を傷つけることなく洗浄し再利用できます。
- 28kHz近接2周波の方式により、単周波方式に比べ洗浄ムラが無く、漬け込みによる洗浄が可能となっています。
- 低い周波数を用いる事により、キャビテーションを起こしやすく、頑固に付着・目詰まりをした原料を短時間にて、効率良く洗浄します。
- この洗浄機により枠・超音波・カートリッジ・その他槽に入るものを洗浄できます。
- 設置スペースに合わせた設計・製作・施工を行います。

# オプション Option



KOWAでは振動ふるい機のベース製品に対応可能な各種オプション品をご用意。作業条件や使用環境に合わせて、必要な用途のオプション品をお選びいただくことで、より便利・快適に作業効率を向上させることができます。



●点検口付きフタ  
枠内の点検が行えます。



●クリアフタ  
原料の流れが確認できます。  
(材質:PVC・ポリカーボネイト)



●緩衝板  
原料投入時のスクリーンへの負担を軽減させます。



●バンチング網



●キャスター・キャスターベース  
機械の移動がスムーズに行えます。



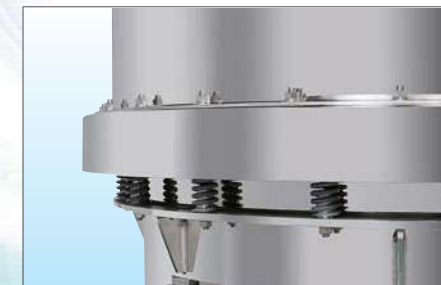
●シャワーフタ  
スクリーンの洗浄及び、原料を分散させます。



●平フタ  
機械高さを抑えます。



●スライドダンパー  
原料の排出量を調節します。



●スカート



●モーターカバー  
モーターベース部への粉及び水の入りにくい構造になっています。



●かぶせフタ  
機械停止時に使います。



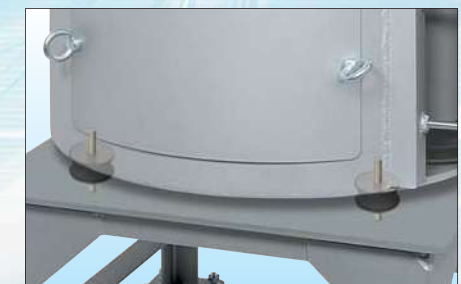
●傾斜下枠  
原料の排出を促進します。



●ON・OFFスイッチ



●台座指定色塗装  
様々な塗装に対応できます。



●両ボルト防振ゴム  
架台等に固定できます。



●ライニング枠  
接粉部の各種ライニングに対応いたします。  
※写真のライニングはナイロンコーティングです。



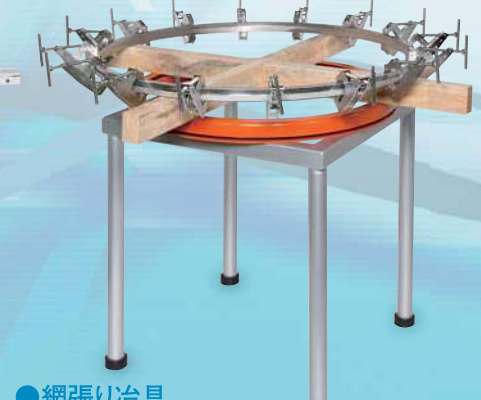
●分配枠  
原料をほぼ均一に振り分けます。



●カセットラック



●リフター式網張治具



●網張り治具

# 実績表 A table of results

# 事業所紹介 Office guide

	原料名	機種	金網目開き	処理能力	原料名	機種	金網目開き	処理能力	
窯業	シリカ	KGO-1200-1D	200MESH 75μm	100kg/Hr	セラミックス	KGOR-500-2D	80MESH 177μm	28kg/Hr	
		KFSR-800-1D	280MESH 53μm	140kg/Hr			330MESH 45μm		
	アルミナ	KGO-500-2D	200MESH 75μm	105kg/Hr	珪物砂	KF-1500-1D	36MESH 420μm	5270kg/Hr	
			350MESH 45μm		活性炭	KF-700-1W	100MESH 150μm	9000ℓ/Hr	
	消石灰	KGO-1000-1D	200MESH 75μm	85kg/Hr	蛍石	KGO-1000-1D	60MESH 250μm	1480kg/Hr	
	生石灰	KGO-1000-1D	20MESH 870μm	2760kg/Hr	バーライト	KF-1000-3D	16MESH 1mm	580kg/Hr	
		KFSR-1000-1D	150MESH 104μm	400kg/Hr			28MESH 700μm		
	石灰乳	KGO-800-1W	325MESH 45μm	20000ℓ/Hr			35MESH 420μm		
	ALC粉末	KFO-1000-1D	16MESH 1mm	1800kg/Hr	レンガ	KGO-800-1D	60MESH 250μm	780kg/Hr	
	タルク	KGO-1000-1D	120MESH 125μm	230kg/Hr	クレー	KGO-1000-1D	100MESH 150μm	1000kg/Hr	
	カオリン	KGO-800-1D	50MESH 300μm	284kg/Hr	タイル原料	KGO-1500-1W	70MESH 212μm	9000ℓ/Hr	
	コークス	KGC-500-1D	300MESH 45μm	68kg/Hr	瓦粉砕品	KFO-800-3D	10MESH 1.74mm	394kg/Hr	
	珪藻土	KGO-1000-1D	200MESH 74μm	353kg/Hr			18MESH 860μm		
	ガラス	KF-700-1D	80MESH 198μm	760kg/Hr			40MESH 390μm		
	ガラス粉末	KGOR-500-1D	ポリエステル 10μm	3.2kg/Hr	雲母	KGO-1000-2D	100MESH 150μm	78kg/Hr	
	ガラスビーズ	KFSR-800-1D	635MESH 20μm	20kg/Hr			325MESH 44μm		
	水酸化ナトリウム	KF-1000-1W	200MESH 75μm	9m <sup>3</sup> /Hr	珪砂	KGO-1000-1D	80MESH 177μm	825kg/Hr	
	石膏	KGO-1000-1D	40MESH 442μm	947kg/Hr					
	化学	トナー	KGO-500-1D	150MESH 104μm	102kg/Hr	ビスフェノール	KVOH-1000-1D	15mm	10000kg/Hr
			KFSR-800-1D	200MESH 75μm	240kg/Hr	FRP粉末	KGO-800-2D	50MESH 315μm	70kg/Hr
		KFSR-800-1D	440MESH 32μm	720kg/Hr			160MESH 150μm		
		KFJR-500-1D	390MESH 38μm	25kg/Hr	セメント	KGO-800-1D	30MESH 500μm	1750kg/Hr	
カーボン		KGO-800-1D	120MESH 125μm	172kg/Hr	エアバック用発泡剤	KGO-1000-2D	24MESH 710μm	460kg/Hr	
		KFO-800-1D	60MESH 250μm	72kg/Hr			200MESH 75μm		
		KFS-1000-1D	100MESH 150μm	2400kg/Hr	炭酸カルシウム	KGOR-800-1D	60MESH 250μm	220kg/Hr	
粉体塗料		KGO-800-1D	150MESH 104μm	350kg/Hr	過硫酸カリウム	KGO-1000-1D	16MESH 1mm	5300kg/Hr	
タルク		KGO-1000-1D	80MESH 177μm	620kg/Hr	硫酸カリウム	KGO-1000-1D	86MESH 196μm	1000kg/Hr	
セルロース		KFC-1200-1D	24MESH 758μm	2000kg/Hr	チタン酸バリウム	KFC-500-1D	16MESH 1mm	155kg/Hr	
エポキシ樹脂		KFO-500-1D	80MESH 177μm	236kg/Hr	高密度ポリエチレン	KFO-800-1D	32MESH 500μm	220kg/Hr	
マグネシウム		KFO-1000-1D	32MESH 500μm	920kg/Hr	リン酸ナトリウム	KVOH-800-1D	5.5MESH 3.42mm	2000kg/Hr	
アクリル粉末樹脂		KFSR-800-1D	500MESH 25μm	143kg/Hr					
食品		小麦粉	KFO-800-1D	40MESH 361μm	170kg/Hr	炭酸カルシウム	KF-700-2D	14MESH 1.19mm	1285kg/Hr
		KFO-800-1D	60MESH 250μm	100kg/Hr			36MESH 420μm		
		KFO-500-1D	24MESH 710μm	440kg/Hr			50MESH 300μm	662kg/Hr	
		KGO-800-1D	10MESH 1.74mm	2000kg/Hr	そば粉	KGO-800-1D	80MESH 177μm	325kg/Hr	
		KGO-800-1D	12MESH 1.41mm	1800kg/Hr			40MESH 360μm	515kg/Hr	
	お茶	KGO-500-1D	150MESH 104μm	17kg/Hr	澱粉	KFO-800-1D	80MESH 177μm	518kg/Hr	
		KGOR-800-1D	100MESH 150μm	74kg/Hr			80MESH 177μm	2400kg/Hr	
		KFJR-800-1D	80MESH 198μm	200kg/Hr	スープの素	KFC-500-1D	7MESH 2.83mm	2540kg/Hr	
	(抹茶)	KFSR-800-1D	50MESH 300μm	150kg/Hr	塩	KFO-800-1D	12MESH 1.41mm	4035kg/Hr	
	カレー粉	KFO-800-1D	6MESH 3.35mm	2200kg/Hr			50MESH 300μm	525kg/Hr	
		KGO-800-1D	6MESH 3.35mm	5800kg/Hr	わさび粉末	KGO-1000-1D	60MESH 250μm	220kg/Hr	
		KGO-800-1D	20MESH 1mm	3600kg/Hr	あられ	KFO-500-2D	3.85MESH 5mm	145kg/Hr	
	コーヒー豆	KGO-1000-2D	6MESH 3.33mm	1500kg/Hr			6MESH 3.3mm		
			16MESH 1mm		大麦若葉	KFSR-800-1D	200MESH 75μm	14kg/Hr	
	(粉砕品)	KGO-800-1D	24MESH 750μm	800kg/Hr	カツオ粉砕品(スラリー)	KFO-800-1W	300MESH 45μm	4400kg/Hr	
	コーンスターチ	KVOH-800-1D	32MESH 500μm	9200kg/Hr	米	KFO-1000-2D	5MESH 4mm	2250kg/Hr	
	米粉	KGO-1200-1D	60MESH 250μm	1280kg/Hr			10MESH 2mm		
		KGO-1200-1D	100MESH 150μm	440kg/Hr	コンニャク粉末	KFS-800-1D	150MESH 104μm	300kg/Hr	
	砂糖	KGO-800-1D	20MESH 970μm	180kg/Hr	ゼラチン	KGO-1000-1D	60MESH 250μm	300kg/Hr	
	重曹	KGO-800-1D	28MESH 590μm	2900kg/Hr	オレンジ果汁	KGO-1000-1W	80MESH 178μm	870kg/Hr	
	食品添加物	KGO-500-1D	60MESH 250μm	265kg/Hr					
	金属	鉄粉	KF-700-1D	100MESH 150μm	300kg/Hr	ショット玉	KFO-1000-3D	7MESH 2.83mm	5000kg/Hr
銀粉		KGOR-500-1D	330MESH 45μm	51kg/Hr			14MESH 1.41μm		
銅粉		KFSR-800-1D	635MESH 20μm	50kg/Hr			24MESH 728μm		
半田粉		KFSR-800-2D	390MESH 38μm	20kg/Hr	フェライト	KGO-500-2D	100MESH 150μm	180kg/Hr	
			500MESH 25μm				200MESH 75μm		
		KGJR-800-2D	390MESH 38μm	30kg/Hr	研磨材	KFSR-1000-1D	330MESH 45μm	300kg/Hr	
			500MESH 25μm		亜鉛粉末	KGOR-1000-2D	40MESH 365μm	455kg/Hr	
酸化チタン		KGOR-800-1D	150MESH 104μm	11kg/Hr			325MESH 50μm		
チタン粉末		KGOR-800-2D	100MESH 150μm	47kg/Hr	タンクステンカーバイト	KGO-500-1D	200MESH 75μm	45kg/Hr	
			300MESH 45μm		ニッケル合金	KGC-500-1D	200MESH 75μm	155kg/Hr	
アルミ粉末		KFO-500-1D	16MESH 1mm	720kg/Hr	金属粉	KGOR-500-1D	ナイロン網 20μm	4kg/Hr	
水酸化アルミニウム		KGOR-500-1D	24MESH 710μm	189kg/Hr	三酸化アンチモン	KGO-1000-1D	250MESH 63μm	740kg/Hr	
二酸化マンガン		KGOR-500-1D	200MESH 75μm	74kg/Hr	酸化鉄	KFO-800-2D	140MESH 110μm	132kg/Hr	
コバルト酸リチウム		KFSR-1000-1D	325MESH 44μm	70kg/Hr			330MESH 45μm		
電解ジルコニア		KGO-1000-1D	300MESH 45mm	260kg/Hr					
医薬		医薬品粉末	KGC-500-1D	32MESH 500μm	129kg/Hr	キトサン	KGC-800-1D	80MESH 178μm	27kg/Hr
	漢方薬	KGO-800-1D	32MESH 500μm	458kg/Hr	アミノ酸	KGC-500-1D	60MESH 250μm	45kg/Hr	
	医薬原体	KFSR-800-1D	60MESH 250μm	145kg/Hr	クエン酸	KGC-500-1D	20MESH 840μm	196kg/Hr	
	胃腸薬	KGC-800-1D	80MESH 177μm	100kg/Hr	固形製剤	KFC-800-1D	32MESH 504μm	300kg/Hr	
	医薬細粉	KFS-500-1D	100MESH 150μm	60kg/Hr	コーンスターチ	KGOR-800-1D	60MESH 250μm	1440kg/Hr	
	ビール酵母	KFC-500-2D	10MESH 1.77mm	152kg/Hr	精製白糖	KFSR-800-1D	200MESH 75μm	60kg/Hr	
			40MESH 365μm		薬草	KFC-800-2D	14MESH 1.18mm	250kg/Hr	
	医薬品	KFSR-800-1D	100MESH 150μm	48kg/Hr			70MESH 210μm		

※弊社条件における処理能力です。処理能力は原料・粒度分布などの条件により異なりますので実機によるテストをお奨め致します。

## 世界中で活躍する KOWA振動ふるい機



・日本:工場・テスト場

Address : 〒467-0861 愛知県名古屋市長区二野町2番28号  
TEL : 052-872-2211 / FAX : 052-872-2171  
Mail : furui@at-kowa.com

株式会社興和工業所

KOWA INDUSTRY (THAILAND) CO., LTD.

アジア圏での販売拠点として  
タイ王国から、より多くのお客様のニーズにお応えします。

アジア圏での販売拠点として  
タイ王国から、より多くのお客様のニーズにお応えします。

タイ王国バンコク郊外に位置しタイ国内でのメンテナンス業務を始め、アジア圏での販売拠点として2016年3月に設立いたしました。2020年からはタイでのふるい機組立を開始し、海外でも安心してご利用いただける環境作りをしています。これからも海外で“日本と変わらぬサービス”を目指して参ります。



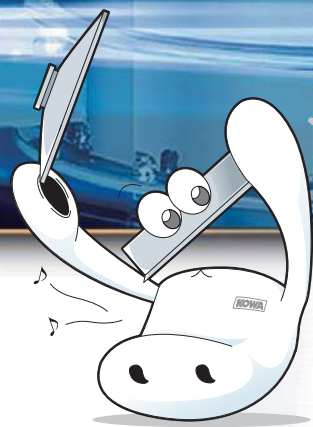
・日本同様各種テスト機を完備しています。



Address : Chodthanawat2 Block H2A, 41/81 Moo 6, Bangcha-long, Bangplee Samutprakarn, Thailand  
Tel : +66-2-136-6545 / Fax : +66-2-136-6546  
Mail : sales\_kit@at-kowa.com

# サービス Service

# 工場 The factory



私たちKOWAは三次元振動ふるい機の製造メーカーです。  
 納入からメンテナンスまで、一貫した体制で皆様のご要望にお応えいたします。  
 部品交換、メンテナンスなど、わずらわしい作業もおまかせください。

網の張替え業務も  
 行っています。



テスト場・研究所



Webテストの様子



検査・出荷ライン

広い敷地と匠の技でつくられる  
 KOWAの振動ふるい機



## ■ 大きさ比較

400型

700型

1000型

1200型

1500型

